

# BLUBB\_1 & BLUBB\_mini >> PENDEL / PENDANT

DESIGN BY CONSTANTIN WORTMANN, BÜRO FÜR FORM

next® >> [www.next.design](http://www.next.design)

## PRODUKTBESCHREIBUNG / PRODUCT SPECIFICATION:

**MATERIAL:** Glas, mundgeblasen  
glass, mouth-blown

**FARBE / COLOUR:**

**KABEL / CABLE:** schwarz, rot, silber / black, red, silver

**BLUBB\_pendant:**  
**SCHIRM / SHADE:** klar, opal, grün, chrom  
clear, opal, green, chrome

**INNENSCHIRM**  
**INNER SHADE :** opal, schwarz / opal, black

**BLUBB\_mini:** opal, schwarz / opal, black

**LAMPE / LAMP:** E27, max. 20W, LED  Ø max 11cm

**KABELLÄNGE /**  
**CABLELENGTH:** 300cm

**GEWICHT / WEIGHT:**

**BLUBB\_pendant:** 3,4 kg (1 / carton)

**BLUBB\_mini\_plux:** 0,7 kg (1 / carton)

**BLUBB\_mini:** 0,6 kg (1 / carton)

**PACKING DIMENSION:**

**BLUBB\_pendant:** 36 x 36 x 59cm

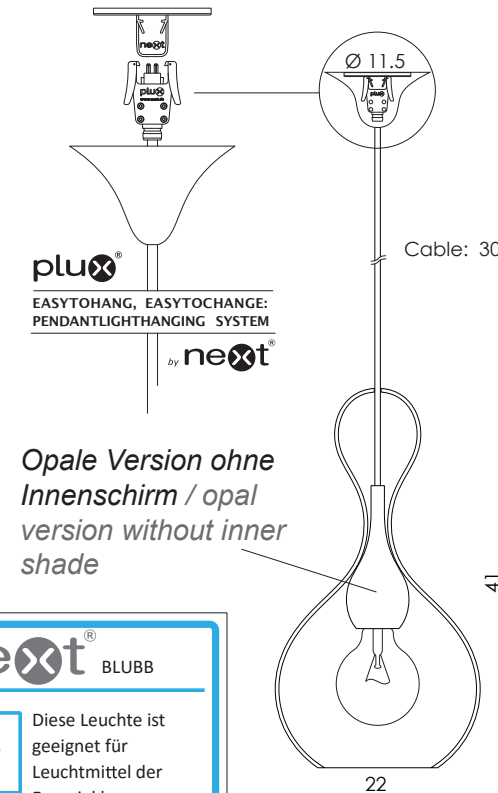
**BLUBB\_mini:** 25 x 19 x 10cm

## TECHNISCHE ANGABEN / TECHNICAL SPECIFICATIONS:

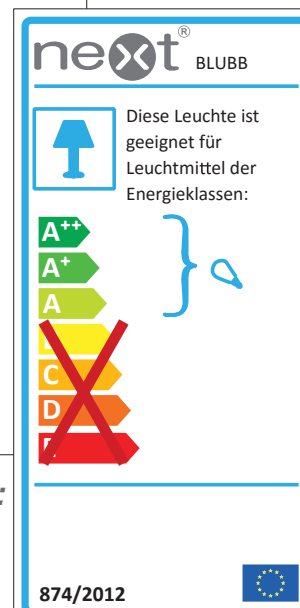
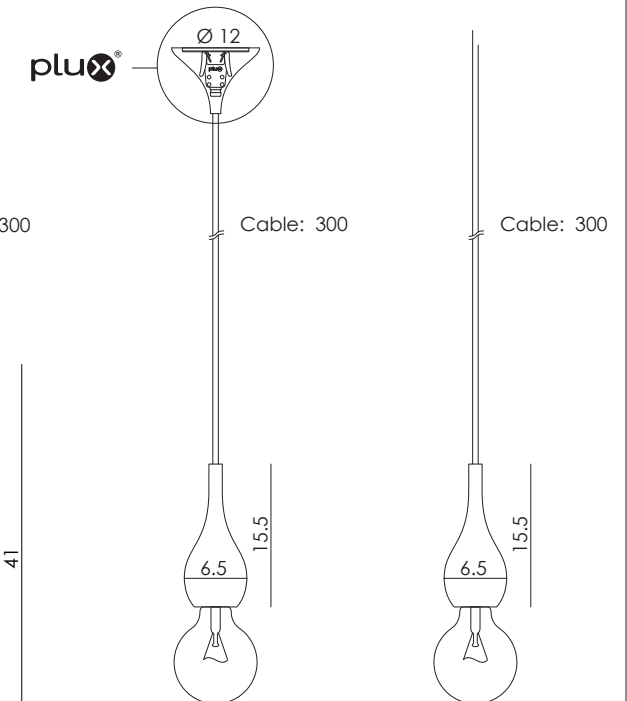
CE □ F IP20

## GRÖSSEN / DIMENSIONS (CM):

**BLUBB\_pendant:**



**BLUBB\_mini\_plux: BLUBB\_mini:**



Optional: Deckeneinbau  
Optional: Recessed Version

